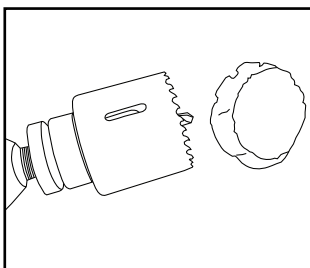


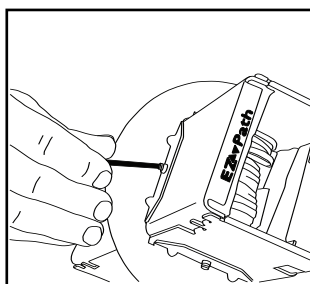
EZP133K – EZP133CW



Cut, form or core-drill an accurate 51 mm diameter opening.

Perforer le mur à l'aide d'un foret de 51 mm.

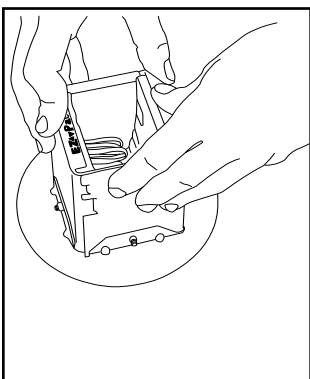
Bohren Sie ein Loch in die Wand von mindestens 51 mm Durchmesser.



Pre-install required set screws in wall plates using Allen key (provided).

Fixer la plaque sur le module à l'aide des vis et de la clé Allen fournies.

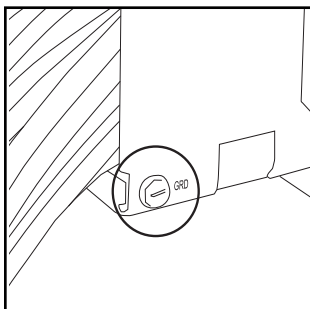
Befestigen Sie die Montageplatte an dem EZ-Path mit den mitgelieferten Schrauben.



Insert raceway through wall. Once the raceway is in place, fix the second plate on the other side.

Placer l'ensemble dans le passage. Il se fixe tout seul grâce à une attache rapide. Une fois le module en place, fixer la seconde plaque fournie sur la deuxième extrémité.

Setzen Sie den EZ-Path in die Öffnung ein. Die Befestigung erfolgt mit der Montageplatte. Danach befestigen Sie die zweite mitgelieferte Montageplatte am anderen EZ-Path-Ende.



Ensure earthing by using the screw provided.

Effectuer la mise à la terre à l'aide de la vis fournie.

Erden Sie den EZ Path mit der mitgelieferten Erdungsschraube.

Identification: Use the label provided.

Identification : Placer les étiquettes fournies au dessus après les avoir remplies.

Kennzeichnung: Füllen Sie das mitgelieferte Kennzeichnungsetikett aus und bringen Sie es über dem EZ-Path an.

Maintenance: No maintenance required.

Maintenance: Aucune maintenance n'est requise.

Instandhaltung: Keine Instandhaltung erforderlich.

Important Notice: All statements, technical information, and recommendations contained herein are based upon testing believed to be reliable, but the accuracy and completeness thereof is not guaranteed.

WARRANTY: Specified Technologies Inc. manufactures its goods in a manner to be free of defects. Should any defect occur in its goods (within one year), Specified Technologies Inc., upon prompt notification, will at its option, exchange or repair the goods or refund the purchase price.

Limitations and Exclusions: THIS WARRANTY IS IN LIEU OF ALL OTHER REPRESENTATIONS EXPRESSED OR IMPLIED (INCLUDING THE IMPLIED WARRANTIES OF MERCHANTABILITY OR FITNESS FOR USE) AND UNDER NO CIRCUMSTANCES SHALL SPECIFIED TECHNOLOGIES INC. BE RESPONSIBLE FOR ANY INCIDENTAL OR CONSEQUENTIAL PROPERTY DAMAGE OR LOSSES. PRIOR TO USE, THE USER SHALL DETERMINE THE SUITABILITY OF THE PRODUCT FOR ITS INTENDED USE, AND THE USER ASSUMES ALL RISKS AND LIABILITY FOR SUBSEQUENT USE. No statement or recommendation not contained herein shall have any force or effect unless in an agreement signed by officers of seller and manufacturer.

Notification Importante : Toutes les données, informations techniques, et recommandations contenues ci-dessus sont basées sur des essais conçus pour être fiables. Leur exactitude n'est pas pour autant garantie.

GARANTIE : Specified Technologies Inc. conçoit et fabrique ses produits afin de satisfaire aux plus hauts standards de son programme qualité, de façon à ce que ceux-ci soient exempts de défaut. Toutefois, Specified Technologies Inc. procédera à la réparation, au remplacement (par un produit de la même valeur) ou au remboursement, au choix de Specified Technologies Inc. de tout produit comportant un défaut pour lequel il serait expressément avisé dans un délai d'un an après date initiale d'achat

Limitations et exclusions : CETTE GARANTIE REMPLACE TOUTES AUTRES GARANTIES IMPLICITES OU STATUTAIRES (GARANTIES DE VALEUR MARCHANDE OU D'ADAPTABILITE A UNE UTILISATION SPECIFIQUE). EN AUCUN CAS SPECIFIED TECHNOLOGIES INC. NE PEUT ETRE TENU POUR RESPONSABLE DE TOUT DOMMAGE, INCIDENT OU PERTE D'USAGE OU DE PROFIT RESULTANT DE L'UTILISATION DU PRODUIT FAISANT L'OBJET DE LA PRESENTE GARANTIE. IL EST DE LA RESPONSABILITE DE L'UTILISATEUR DE CHOISIR AVANT UTILISATION LE PRODUIT LE MIEUX ADAPTE POUR SON USAGE. L'UTILISATEUR ASSUME TOUS LES RISQUES ET TOUTES LES RESPONSABILITES LIES A CET USAGE. Aucune information ou recommandation autre que celles spécifiées dans ce document n'aura force ou valeur à moins que celle-ci soit écrite dans un accord signé par le commercial et le fabricant

Wichtig: Die hier enthaltenen Aussagen, technischen Informationen und Empfehlungen basieren auf den von uns vorliegenden Prüfungen und Tests, die wir als zuverlässig ansehen. Eine Rechtsverbindlichkeit kann jedoch daraus nicht abgeleitet werden.

Garantie: Specified Technologies Inc. produziert und kontrolliert seine Produkte vor Auslieferung, um eine einwandfreie Qualität zu gewährleisten. Sollte jedoch (innerhalb eines Jahres) einen Mangel auftreten, ist Specified Technologies Inc. unverzüglich zu benachrichtigen. Specified Technologies Inc. behält sich dann die Option vor, die Ware umzutauschen, zu reparieren oder den bezahlten Preis zurückzuerstatten.

Einschränkung und Ausschluss: DIESE GARANTIE / MONTAGEANLEITUNG ERSETZT ALLE GETROFFENE AUSSAGEN (EINSCHLIESSLICH DARAUS ABGELEITETE GARANTIEN UND EINSATZBEREICHE), ES SEI DENN, ES IST VOM HERSTELLER SCHRIFTLICH BESTÄTIGT. SPECIFIED TECHNOLOGIES INC. IST UNTER KEINEN UMSTÄNDEN VERANTWORTLICH FÜR SCHÄDEN ODER FOLGESCHÄDEN, WELCHE DURCH DEN UNSACHGEMÄSSEN EINSATZ DES PRODUKTES ENTSTEHEN. VOR EINSATZ DES PRODUKTES HAT DER ANWENDER DIE EIGNUNG DES PRODUKTES FÜR DEN EINSATZFALL FESTZUSTELLEN. DER ANWENDER TRÄGT ALLE RISIKEN FÜR DIE UNSACHGEMÄSSEN VERWENDUNG DES PRODUKTES.



Specified Technologies, Inc.



e-mail: fire.protection@icmtray.com